

Saratoga FORTE PRESA POLIESTERE

SARATOGA FORTE PRESA Poliestere è la resina poliestere senza stirene bicomponente per ancoraggi e fissaggi.

SETTORI DI APPLICAZIONE

Ideale per l'ancoraggio di barre filettate, viti, cardini, ganci e profili tubolari su mattoni forati e pieni e su calcestruzzo.

MODALITA' DI APPLICAZIONE E ISTRUZIONI

- Svitare il tappo della cartuccia.
- Temperatura di applicazione tra i + 5 e i +35°C
- Tagliare il sacchetto sotto l'anello di tenuta
- Avvitare il beccuccio conico di miscelazione sulla cartuccia.
- Inserire la cartuccia in una comune pistola per siliconi (tipo Saratoga a stelo originale) ed estrarre fino ad ottenere una miscela di colore grigio uniforme.
- Una volta ottenuto il colore grigio uniforme, applicare FORTE PRESA partendo dal fondo del foro precedentemente preparato.
- Dopo la miscelazione, i tempi di lavorabilità e di utilizzo dipendono dalla temperatura: consultare la seguente tabella (Tabella 1- presente anche sull'etichetta del prodotto), prima di iniziare il lavoro:

Tabella 1

Temperatura di utilizzo °C	Lavorabilità entro minuti	Utilizzo in opera dopo minuti
5	15	120
10	12	90
20	6	45
30	3	20
35	2	15

Le modalità di applicazione variano in funzione del tipo di muro: mattoni forati o pieno, sul quale si deve operare:

Mattoni forati

- Eseguire un foro perforando a rotazione (si veda la Tabella 2)

Tabella 2

Diam.Barra	mm	8	10	12
Misura Tassello	mm	15x85	15x85	15x85
Diam. Foro	mm	16	16	16
Profondità Foro	mm	90	90	90

- Pulire molto bene il foro dalla polvere
- Inserire tassello a rete.
- Iniettare Forte Presa fino a riempimento partendo dal fondo e arretrando, tenendo fermo il tappo grigio posto sul tassello a rete.
- Inserire, ruotando leggermente, la barra filettata, la bussola con filettatura interna (per fissaggi amovibili) o altro oggetto da fissare, fino a toccare il fondo del tassello.

- Rimuovere il prodotto in eccesso e applicare il carico,rispettando tempi indicati nella Tabella 1

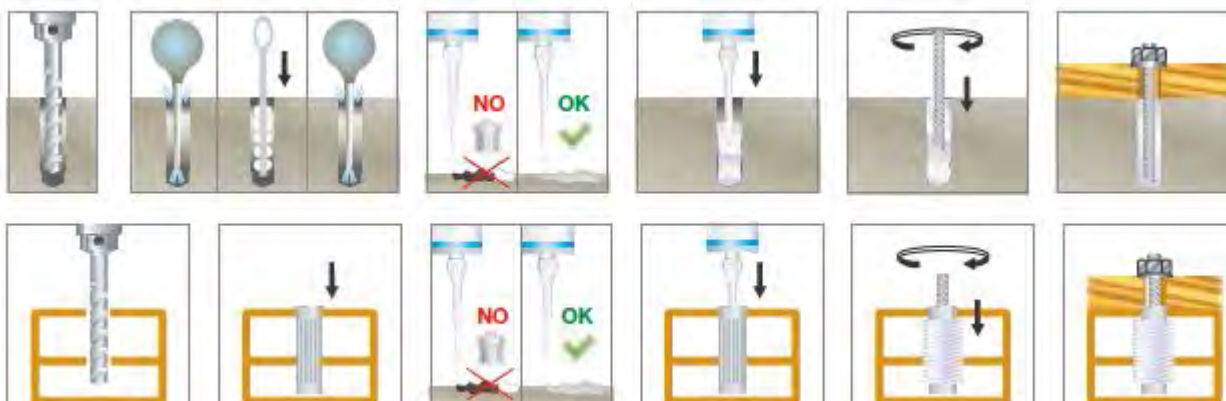
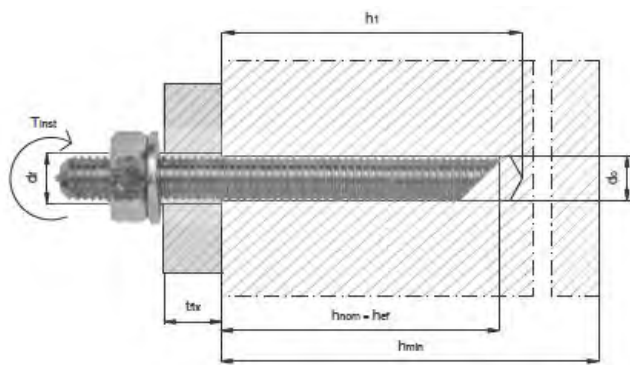
Mattoni pieni,calcestruzzo,pietra ecc.:

- Forare utilizzando una punta con un diametro maggiore all'elemento da fissare come da tabella (Tabella 2):

Diam. Barra	mm	8	10	12	16	20	24
Diam. Foro	mm	10	12	14	18	24	28
Profondità Foro	mm	90	95	115	130	175	215

- Pulire accuratamente il foro dalla polvere
- Iniettare Forte Presa partendo dal fondo del foro, arretrando e riempiendo per metà il foro stesso.
- Inserire, ruotando leggermente, la barra filettata, la bussola con filettatura interna (per fissaggi amovibili) o altro oggetto da fissare, fino a toccare il fondo del tassello.
- Rimuovere il prodotto in eccesso e applicare il carico,rispettando i tempi indicati nella Tabella 1

Dati di installazione



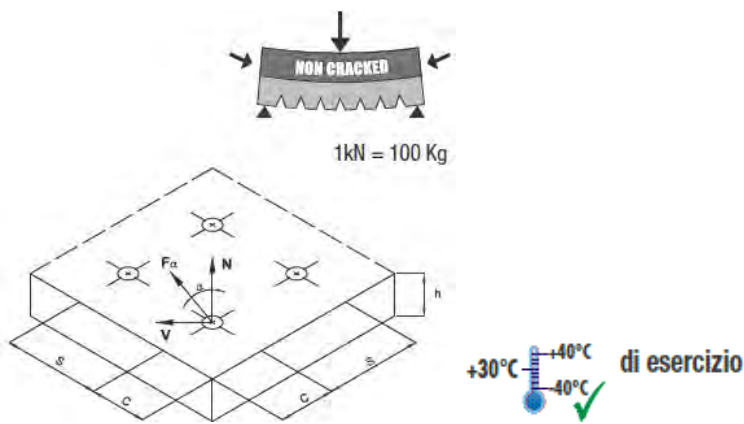
MATERIALE	DIAMETRO BARRA	TIPOLOGIA DI BARRA	GABBIETTA	SPESSORE MINIMO SUPPORTO	DIAMETRO FORO	PROFONDITÀ DEL FORO	PROFONDITÀ DI INSERIMENTO	PROFONDITÀ EFF ANCORAGGIO	INTERASSE CARATTERISTICO	DISTANZA DAL BORDO CARATTERISTICA	INTERASSE MIN.	DISTANZA MIN DAL BORDO	SPESS.FISS ABILE MAX	DIAMETRO FORO SPESS. FISSABILE	CHIAVE	COPPIA DI SERRAGGIO
	d [mm]		(*)	h_min [mm]	d0 [mm]	h1 [mm]	h_nom [mm]	h_ef [mm]	S_cr [mm]	C_cr [mm]	S_min [mm]	C_min [mm]	t_fix [mm]	D_r [mm]	S_w [mm]	T_inst [Nm]
C20/25 Calcestruzzo	M8	≥5,8		115	10	90	85	85	170	85	42,5	42,5	15	9	13	10
	M10	≥5,8		120	12	95	90	90	180	90	45,0	45,0	20	12	17	25
	M12	≥5,8		140	14	115	110	110	220	110	55,0	55,0	30	14	19	45
	M16	≥5,8		161	18	130	125	125	250	125	62,5	62,5	40	18	24	90
	M20	≥5,8		218	24	175	170	170	340	170	85,0	85,0	50	22	30	150
	M24	≥5,8		266	28	215	210	210	420	210	105,0	105,0	55	26	36	200
Mattonne pieno	M8	≥4,6		200	10	85	80	80	160	200	100	100	10	9	13	7
	M10	≥4,6		250	12	90	85	85	200	200	100	100	20	12	17	15
	M12	≥4,6		300	14	100	95	95	240	200	100	100	30	14	19	25
	M16	≥4,6		350	18	130	125	125	320	200	100	100	35	18	24	30
Mattonne forato	M8	≥4,6	GC 15x85	100	16	90	85	85		-	-	100	10	9	13	5
	M10	≥4,6	GC 15x85	100	16	90	85	85		-	100	100	20	12	17	7,5
	M12	≥4,6	GC 15x85	100	16	90	85	85		-	100	100	30	14	19	10

Legenda:

d [mm]	Diametro barra
h _{min} [mm]	Spessore minimo del supporto
d ₀ [mm]	Diametro foro
h _f [mm]	Profondità del foro
h _{nom} [mm]	Profondità di inserimento
h _{ef} [mm]	Profondità effettiva di ancoraggio
S _{cr} [mm]	Interasse caratteristico
C _{cr} [mm]	Distanza del bordo caratteristica
S _{min} [mm]	interasse minimo
C _{min} [mm]	Distanza minima dal bordo
t _{fix} [mm]	Spessore fissabile max
D _f [mm]	Diametro foro spessore fissabile
S _w [mm]	Chiave
T _{inst} [Nm]	Coppia di serraggio

Onde evitare una possibile rottura per splitting, lo spessore del supporto in CLS dovrà essere $h \geq 2h_{ef}$

Dati di carico



MATERIALE	TIPOLOGIA DI BARRA	DIAMETRO BARRA	CARICO CONSIGLIATO A TRAZIONE	CARICO CONSIGLIATO A TAGLIO
		d [mm]	N _{rec} [Kn]	V _{rec} [Kn]
C20/25 Calcestruzzo non fessurato 	>5,8	M8	3,3	5,4
	>5,8	M10	4,5	8,6
	>5,8	M12	6,0	12,5
	>5,8	M16	12,0	23,3
	>5,8	M20	17,0	36,3
	>5,8	M24	19,5	52,5
Mattone pieno 	>4,6	M8	2,0	3,0
	>4,6	M10	2,6	3,4
	>4,6	M12	2,8	3,9
	>4,6	M16	4,0	4,2
Mattone forato 	>4,6	M8	0,9	2,0
	>4,6	M10	0,9	2,0
	>4,6	M12	0,9	2,5

Dati di carico raccomandati per applicazioni su materiali base di medie caratteristiche meccaniche. Vista la varietà dei substrati in muratura per applicazioni su supporti differenti da quelli considerati, i valori di carico dovranno essere ricavati tramite opportune prove in loco.

Carichi validi per singolo ancorante senza influenza di interasse e distanza dal bordo $s \geq 2h_{ef}$

Coefficiente di sicurezza globale incluso

Onde evitare una possibile rottura per splitting, lo spessore del supporto in CLS dovrà essere $h \geq 2h_{ef}$

Legenda:

d [mm]	Diametro barra
N _{rec} [Kn]	Carico consigliato a trazione
V _{rec} [Kn]	Carico consigliato a taglio

Dopo l'applicazione

A lavoro ultimato, togliere il beccuccio conico di miscelazione (non riutilizzabile), pulire l'estremità del sacchetto e riavvitare il tappo sulla cartuccia. In caso di utilizzo successivo, si consiglia di estrarre qualche grammo di prodotto prima di avvitare il nuovo beccuccio conico di miscelazione.

MAGAZZINAGGIO

Il prodotto è stabile a magazzino a 20/25°C per 12 mesi dalla data di produzione. Conservare in luogo fresco ed asciutto. Non esporre al sole o a fonti di calore

NOTE/AVVERTENZE

Conservare fuori della portata dei bambini.

Per informazioni in merito alla Scheda di Sicurezza del prodotto, si consultino la Scheda di Sicurezza e le indicazioni in etichetta del prodotto stesso.

Per ulteriori informazioni, consultare il sito www.saratoga.it

Codice prodotto	Descrizione	Formato	Imballo pezzi	EAN
19 041 001	Forte presa Poliestere	cartuccia ml 300	15	8005860190412
19 040 001	Forte presa Poliestere	cartuccia ml 400	12	8005860190405
19 080 001	Beccuccio conico di miscelazione		10	-



Rev 05 del 15/10/2015- Le indicazioni riportate nella presente scheda sono state redatte in base alla nostra esperienza e secondo le nostre migliori conoscenze, ma non comportano l'assunzione di responsabilità per l'esito dell'impiego. L'utilizzatore è pregato di controllare che le indicazioni si adattino alle sue esigenze e di effettuare tutte le prove necessarie. Per le specifiche caratteristiche, contattare Saratoga Int. Sforza s.p.a.. Il nostro Servizio Tecnico è a disposizione per ulteriori informazioni.